

MENUET

rolety pre strešné okná M

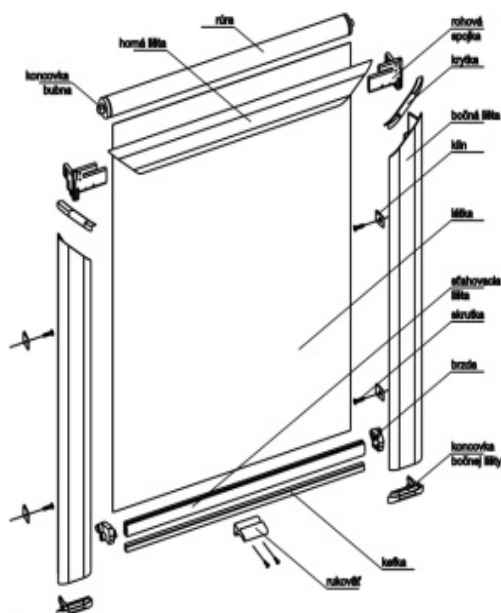


Rolety **MENUET** s technickým označením **M** sú interiérové látkové rolety pre strešné okná. Sú vyrábané pre tri typy strešných okien: VELUX, FAKRO a ROTO. Rolety je možné ľubovoľne nastaviť do ktorejkoľvek polohy. Vyznačujú sa precíznym dielenským spracovaním, jednoduchou montážou na rám okna a jednoduchým ovládaním.

Farba	hliník
--------------	--------

Rozmery	šírka (cm)	Výška (cm)	Plocha (m ²)
minimálna	40	50	-
maximálna	120	150	1,5

M			R - skupina výrobkov MENUET
M	L		L - roleta s látkou / N bez látky
M	L	V	V - rolety pre okná VELUX F - rolety pre okná FAKRO RA - rolety pre okná ROTO ALPINE RE - rolety pre okná ROTO ECOLINE - rolety pre neurčený typ okna

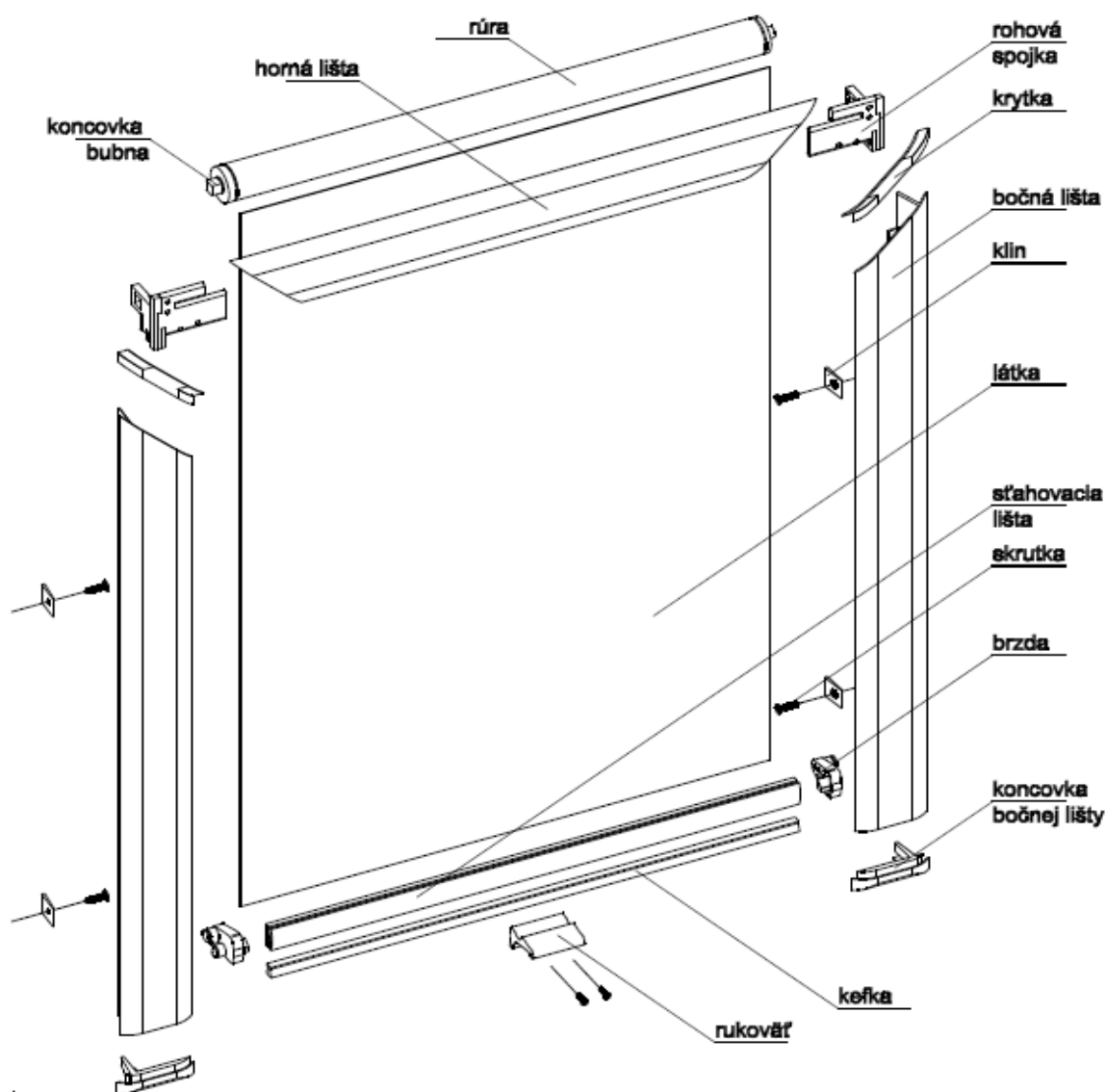


Rolety pre strešné okná M

Rolety **MENUET** s technickým označením **M** sú interiérové látkové rolety pre strešné okná. Sú vyrábané pre tri typy strešných okien: VELUX, FAKRO a ROTO. Rolety je možné ľubovoľne nastaviť do ktorejkoľvek polohy. Vyznačujú sa precíznym dielenským spracovaním, jednoduchou montážou na rám okna a jednoduchým ovládaním.

Rolety pre strešné okná M

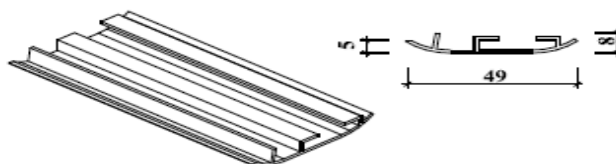
axonometria



Popis výrobku

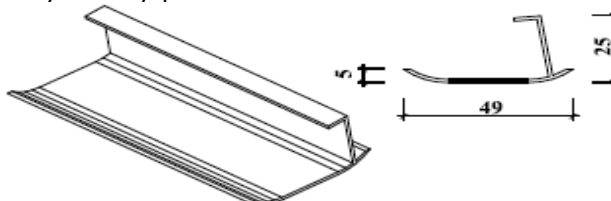
horná lišta

- hliníkový ťahaný profil



bočná lišta

- hliníkový ťahaný profil

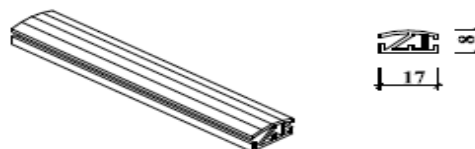


rúra

- hliníková ťahaná rúra, priemer 25 mm

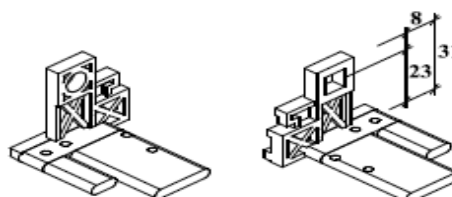
sťahovacia lišta

- hliníkový ťahaný profil



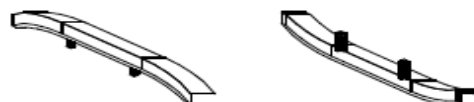
rohová spojka

- plastový prvok



krytka

- plastový prvok



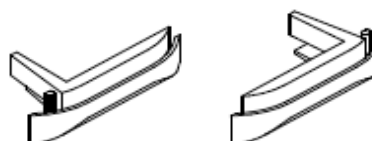
brzda

- celoplastový prvok



koncovka bočnej lišty

- plastový prvok



rukoväť,
klin

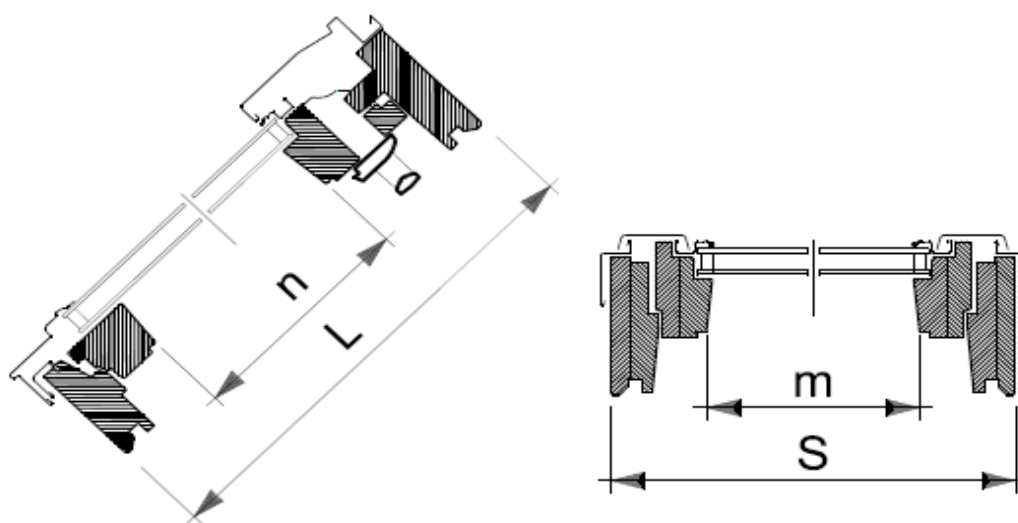
- plastové prvky



Návod na určenie rozmerov roliet pre strešné okná

Určenie šírky a výšky roliet pre jednotlivé typy strešných okien

VELUX



Typové označenie	Rozmer okna / cm	S cm	L cm	m cm	n cm
102 - C02	55 x 78	54,5	77,5	39,7	57,4
206 - F06	66 x 118	65,5	117,5	49,2	94,0
304 - M04	78 x 90	77,5	89,5	61,3	74,0
306 - M06	78 x 118	77,5	117,5	61,3	94,0
308 - M08	78 x 140	77,5	139,5	61,3	116,0
310 - M10	78 x 160	77,5	159,5	61,3	136,2
408 - P08	94 x 140	93,5	139,5	77,5	116,0
608 - S08	114 x 140	113,5	139,5	97,3	116,0

Rozmer rolety pre okná VELUX:

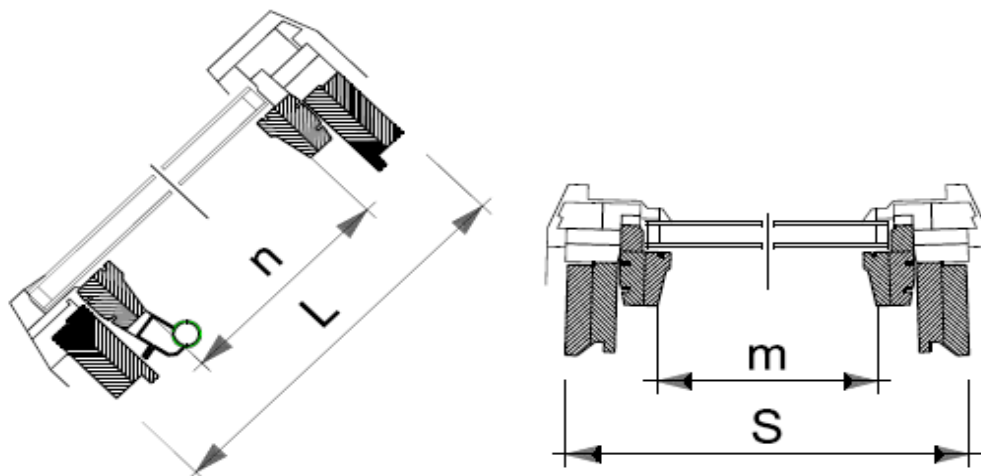
objednávaná šírka rolety = **m**

objednávaná výška rolety = **n**

Návod na určenie rozmerov roliet pre strešné okná

Určenie šírky a výšky roliet pre jednotlivé typy strešných okien

ROTO ALPINE



Typové označenie	Rozmer okna / cm	S cm	L cm	m cm	n cm
5/7	54 x 78	53,5	77,5	39,7	63,6
5/9	54 x 98	53,5	97,5	39,7	83,6
6/11	65 x 118	64,5	117,5	50,7	103,6
6/14	65 x 140	64,5	139,5	50,7	125,6
7/9	74 x 98	73,5	97,5	59,7	83,6
7/11	74 x 118	73,5	117,5	59,7	103,6
7/14	74 x 140	73,5	139,5	59,7	125,6
7/16	74 x 160	73,5	159,5	59,7	145,6
9/11	94 x 118	93,5	117,5	79,7	103,6
9/14	94 x 140	93,5	139,5	79,7	125,6
9/16	94 x 160	93,5	159,5	79,7	145,6
11/11	114 / 118	113,5	117,5	99,7	103,6
11/14	114 / 140	113,5	139,5	99,7	125,6
13/14	134 / 140	133,5	139,5	119,7	125,6

Rozmer rolety pre okná ROTO ALPINE:

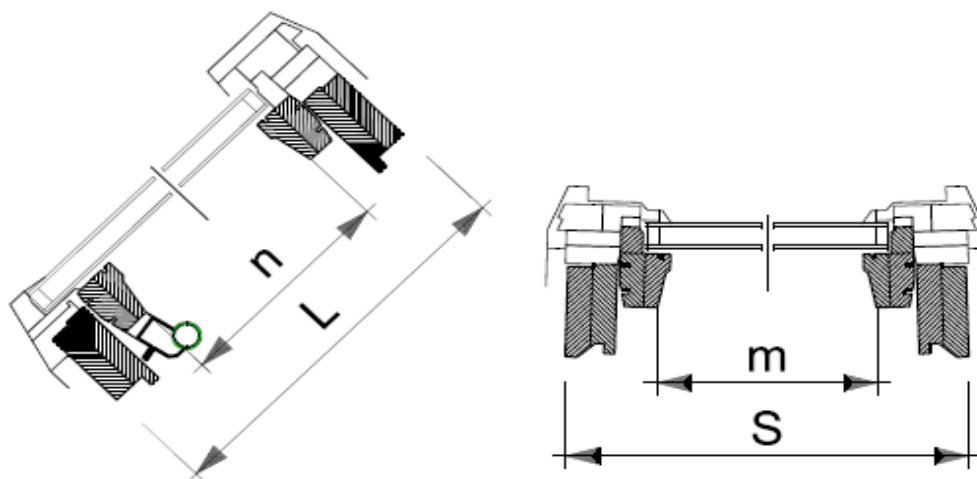
objednávaná šírka rolety = **m**

objednávaná výška rolety = **n**

Návod na určenie rozmerov roliet pre strešné okná

Určenie šírky a výšky roliet pre jednotlivé typy strešných okien

ROTO ECOLINE



Typové označenie	Rozmer okna / cm	S cm	L cm	m cm	n cm
5/7	54 x 70	53,5	69,5	38,5	54,5
5/9	54 x 98	53,5	97,5	38,5	82,5
6/11	65 x 118	64,5	117,5	49,5	102,5
7/9	78 x 98	77,5	97,5	62,5	82,5
7/11	78 x 118	77,5	117,5	62,5	102,5
7/14	78 x 140	77,5	139,5	62,5	124,5
7/16	78 x 160	77,5	159,5	62,5	144,5
9/11	94 x 118	93,5	117,5	78,5	102,5
9/14	94 x 140	93,5	139,5	78,5	124,5
9/16	94 x 160	93,5	159,5	78,5	144,5
11/11	114 x 118	113,5	117,5	98,9	102,5
11/14	114 x 140	113,5	139,5	98,9	124,5
13/9	134 x 98	133,5	97,5	118,9	82,5
13/14	134 x 140	133,5	139,5	118,9	124,5

Rozmer rolety pre okná ROTO ECOLINE:

objednávaná šírka rolety = **m**

objednávaná výška rolety = **n**