



Predokenné rolety s predokenným boxom v úkosovom (20°) alebo oblúkovom prevedení

## NORDIA RN - A5, RN - B2

### Opis výrobku

**Box** z ohýbaného a valcovaného hliníka, celouzavretý, povrchová úprava - vypalovacím lakom, s ochranou fóliou, úkos 20°, (resp. oblúk, štvrtoblúk), pozinkovaný ocelový 8 hranný hriadeľ, navíjacie koleso a nábehy z ušľachtilého plastu, ocelové guľičkové ložiská, ocelové závesné pružiny ako poistka proti nadvihnutiu panciera.

Veľkosť boxu: 125, 138, 150, 165, 180, 205 mm

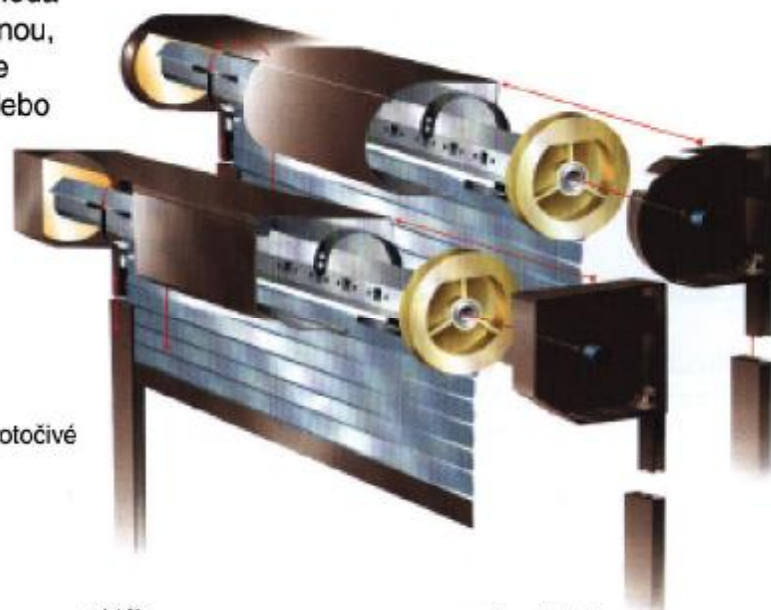
Farba boxu: biela, hnedá, RAL, Zlatý dub (lakovaný)

**Vodiace lišty** z extrudovaného hliníka, povrchovo upravené práškovaním s tesniacimi kefkami, farby ako boxy, PVC krytky.

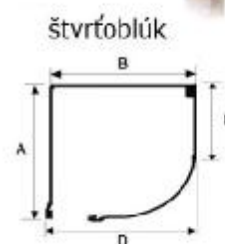
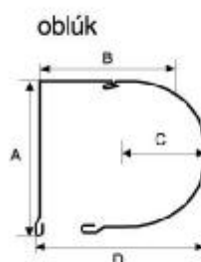
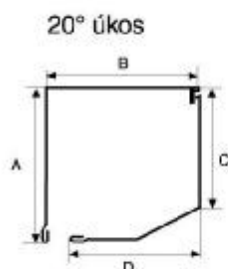
**Roletový pancier** z lamiel z valcovaného hliníka vyplnený pur penou bez FCKW s odolnou lakovou vrstvou, alebo z PVC - dutých lamiel, krycia výška obidvoch profilov 37 mm

**Koncová lamela** z extrudovaného hliníka ukončená bočnými dorazmi, práškovaná vo farbe boxu, RAL alebo renolit

**Ovládanie** - šnúra biela alebo hnedá s prechodkou a ochrannou pružinou, popruh v sivej alebo hnedej farbe s prechodkou s kefkou v bielej alebo hnedej farbe, navité na navíjacom kolese, kľuka s prevodovým mechanizmom, pružinový mechanizmus, elektromotor s vypínačom, centrálnym programovacím, diaľkovým ovládaním.



Možné len ako ľavotočivé

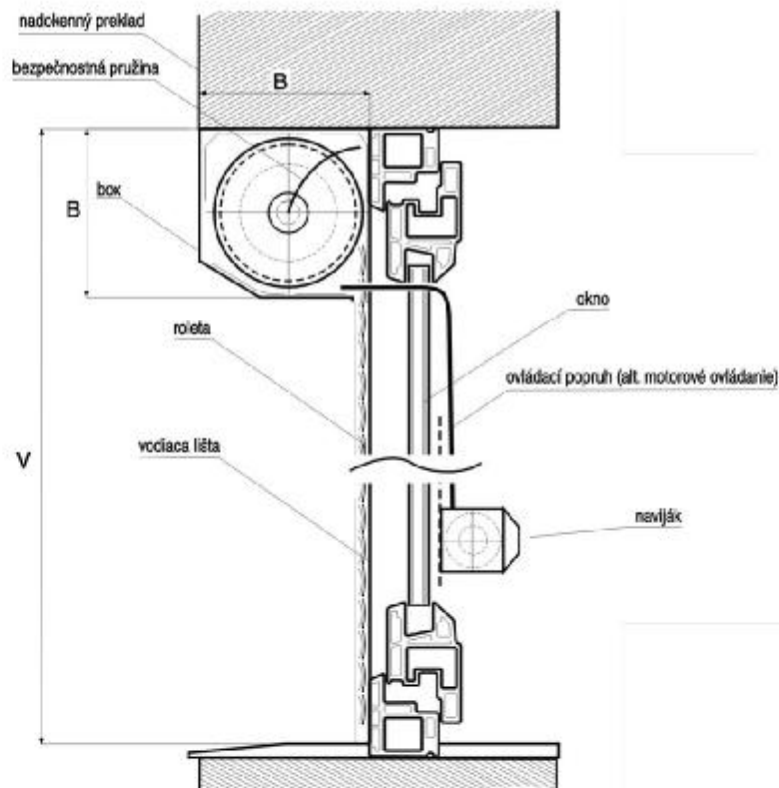


	A	B	C	D
<b>125</b>	125	125	105	90
<b>138</b>	138	138	115	105
<b>150</b>	150	150	127	115
<b>165</b>	165	165	140	130
<b>180</b>	180	180	145	145

	A	B	C	D
<b>138</b>	143	124	79	146
<b>165</b>	159	147	93	173
<b>185</b>	180	156	99	188
<b>205</b>	205	181	115	214

	A	B	C	D
<b>138</b>	138	137	70	101
<b>150</b>	152	151	76	115
<b>165</b>	167	167	87	130
<b>185</b>	182	182	92	145
<b>205</b>	206	205	106	166

## Predokenná roleta s predokenným boxom, typ A5, B2



PLAST. LAMELA RM 37					MAX. ŠÍRKA 1500	
BOX (B mm) BP 058	MAX. VÝŠKA HR Ø 40 V mm	MAX. VÝŠKA HR Ø 50 V mm	KRYCIA VÝŠKA LAMELY mm	POČET LAMIEL NA METER	MAX. PLOCHA	HMOTNOSŤ
125	1210	1320	37	27	3 m <sup>2</sup>	2,8 kg/m <sup>2</sup>
138	1540	1645				
150	1970	2040				
165	2390	2600				
180	3120	3140				

HLINÍKOVÁ LAMELA M328, 317					MAX. ŠÍRKA 2500	
BOX (B mm) BP 058	MAX. VÝŠKA HR Ø 40 V mm	MAX. VÝŠKA HR Ø 50 V mm	KRYCIA VÝŠKA LAMELY mm	POČET LAMIEL NA METER	MAX. PLOCHA	HMOTNOSŤ
125	1270	965	37	27	5,8 m <sup>2</sup>	2,6 kg/m <sup>2</sup>
138	1600	1305				
150	2090	2015				
165	2720	2460				
180	3260	2980				
205	4350	4365				

HLINÍKOVÁ LAMELA M411					MAX. ŠÍRKA 3800	
BOX (B mm) BP 058	MAX. VÝŠKA HR Ø 50 V mm	MAX. VÝŠKA HR Ø 60 V mm	KRYCIA VÝŠKA LAMELY mm	POČET LAMIEL NA METER	MAX. PLOCHA	HMOTNOSŤ
125	1005	780	42	24	8 m <sup>2</sup>	3,45 kg/m <sup>2</sup>
138	1085	870				
150	1460	1210				
165	1835	1620				
180	2340	2020				
205	3535	2930				

Rolety môžu byť dodané aj s integrovanou samonavijacou sieťou proti hmyzu.

**Upozornenie** - pri použití integrovanej samonavijacej siete musí byť vytypovaný box o radu väčší.

Príklad: roleta - box 150 ; roleta + integrovaná sieťka - box 165.



## INFORMÁCIE A ÚDAJE PRI OBJEDNÁVANÍ

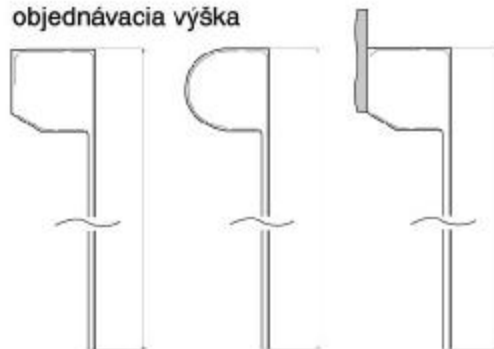
**Prosíme pri objednávkach používať podľa možnosti náš formulár**

Správnosť pri telefónnych objednávkach nemožno zaručiť a z toho vzniknuté reklamácie nebudú uznané.



Za objednávaciu šírku sa berie zásadne vonkajší rozmer

objednávacia výška



Ako objednávacia výška sa vždy berie horná hrana boxu a spodná hrana vodiace lišty

Pri objednávke najprv uveďte šírku a potom výšku

Pri dvojroletách so spoločným boxom označte, ako sú rolety umiestnené (vľavo, vpravo). Ďalej uveďte či chcete použiť stredovú vodiacu lištu a jej rozmer. Môžete použiť aj nákras rolety. Ceny vypočítate sčítaním tabuľkových cien dvoch samostatných roliet.

Ovládanie označte z vnútornej strany.

Pri objednávke nepíšte číslo farby ale farbu pomenujte.

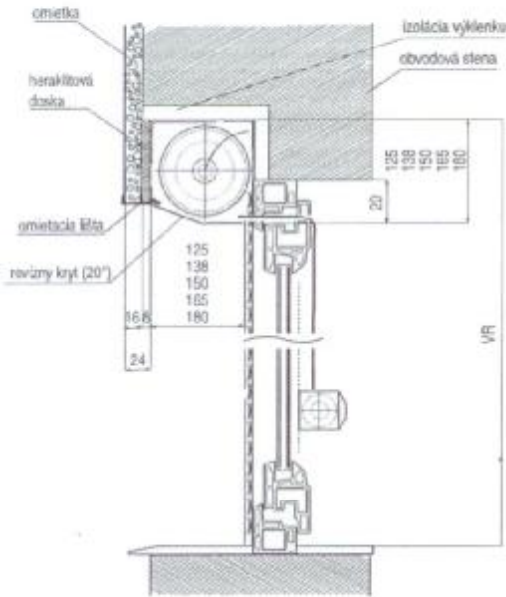
Veľkosť boxu uvádzajte len ak si želáte špeciálnu veľkosť, inak vždy dodávame najmenší možný.

Aby sme mohli rýchlo odpovedať uveďte pri objednávke pridelené číslo objednávky.

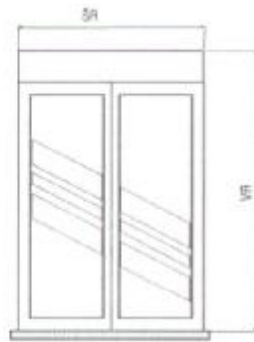
Pri veľkosti rolety od 2,5 do 3m<sup>2</sup> odporúčame na základe hmotnosti panc. - el. motor.

Zásadne dodávame navrtané vodiace lišty s PVC krytkami O10, farby bielej, hnedej, sivej, béžovej, RAL 8003

# Príloha k objednávke predokenných roliet

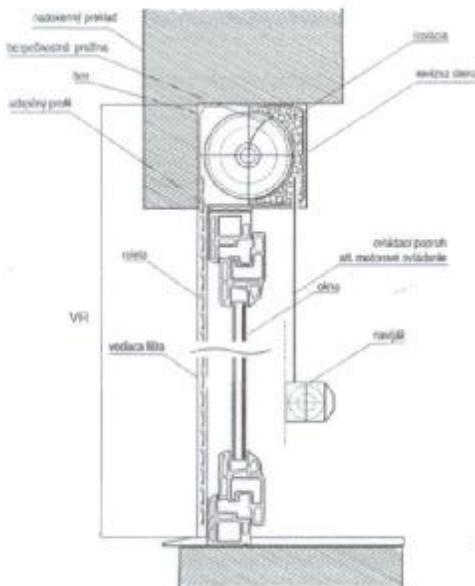


**Predokenné rolety so zaomietacím boxom typ A5M, B2M**

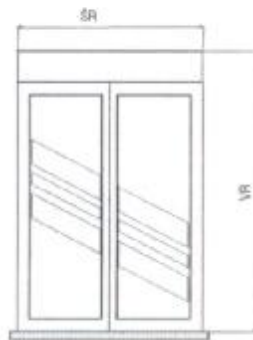


Legenda:  
 VR = výška rolety  
 ŠR = šírka rolety  
 VO = výška okna  
 ŠO = šírka okna

VR = VO + BOX (veľkosť = viď tabuľka)  
 ŠR = ŠO  
 Detail veľkosti výklenku - viď výkres

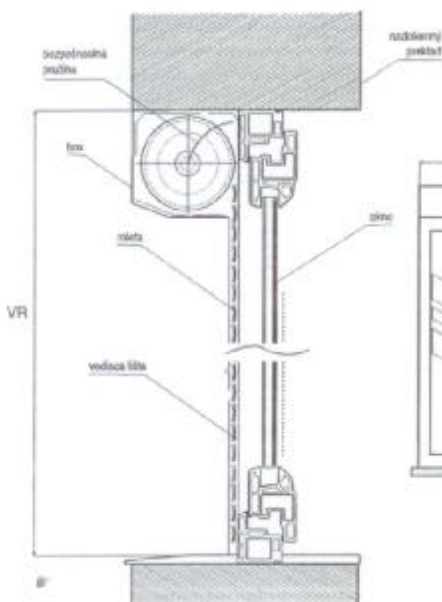


**Predokenné rolety s nadokenným plast. boxom typ AX**

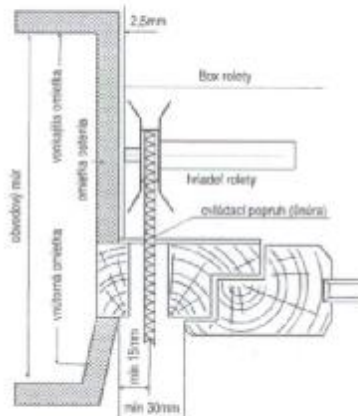
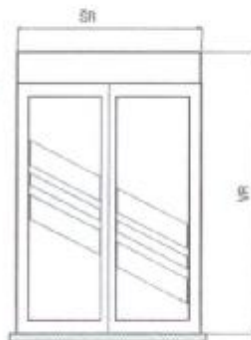


Legenda:  
 VR = výška rolety  
 ŠR = šírka rolety  
 VO = výška okna  
 ŠO = šírka okna

VR = VO + BOX (veľkosť = viď tabuľka)  
 ŠR = ŠO  
 Typ umiestnenia rolety - viď výkres



**Predokenné rolety na dodatočnú montáž typ A5, B2**



Legenda:  
 VR = výška rolety  
 ŠR = šírka rolety  
 VO = výška okna  
 ŠO = šírka okna  
 VOT = min. výška otvoru  
 ŠOT = min. šírka otvoru

VR = VO T  
 ŠR = ŠOT - 5mm  
 Veľkosť boxu - viď tabuľka