



Predokenné rolety so zaomietacím boxom v úkosovom prevedení 20°

NORDIA RN - A5M, RN - B2M

Opis výrobku

Box z ohýbaného hliníka, v úkosovom prevedení s extrudovaným revíznym krytom dole, povrchovo upravený práškovaním, pozinkovaný 8 hranný hriadeľ, navíjacie koleso a nábehy z ušľachtileného plastu, ocelové guľičkové ložiská, ocelové závesné pružiny ako poistka proti nadvihnutiu panciera.

Veľkosť boxu: 125, 138, 150, 165, 180, 205 mm

box s úkosom 20° s omietacou lištou a heraklitovou doskou bez styroporu

Farby: ohýbaný hliníkový plech

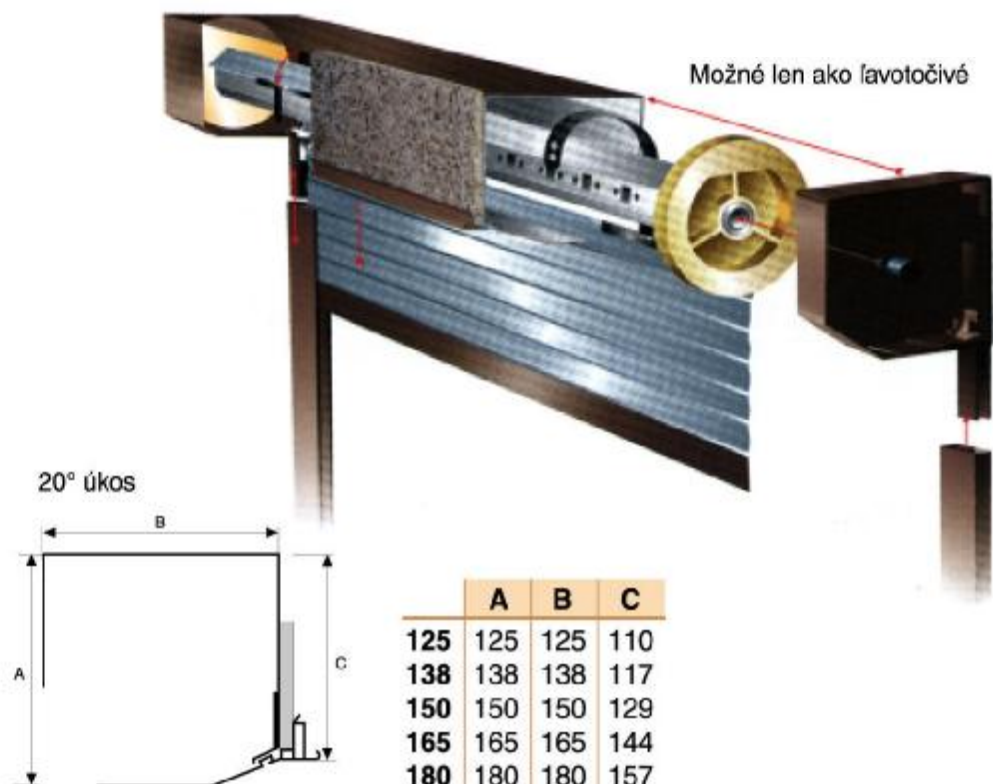
revízny kryt, omietacia lišta a vodiace lišty : biela, hnedá, RAL, renolit

Vodiace lišty z extrudovaného hliníka, povrchovo upravené práškovaním s tesniacimi kefkami, farby ako revízne kryty, PVC krytky.

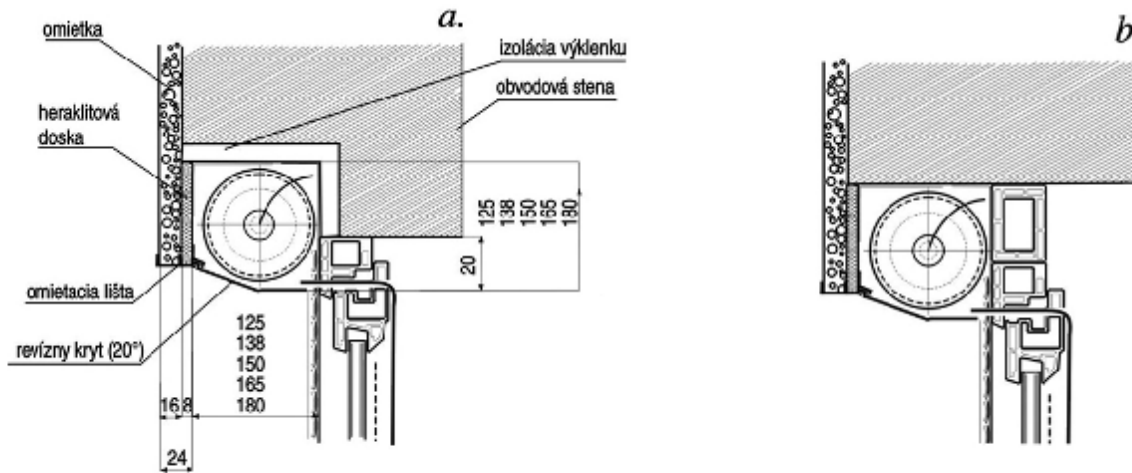
Roletový pancier z lamiel z valcovaného hliníka vyplnený pur penou bez FCKW s odolnou lakovou vrstvou, alebo z PVC - dutých lamiel, krycia výška obidvoch profilov 37 mm

Koncová lamela z extrudovaného hliníka ukončená bočnými dorazmi, práškovaná vo farbe boxu, RAL alebo renilit

Ovládanie - šnúra biela alebo hnedá s prechodkou a ochrannou pružinou, popruh v sivej alebo hnedej farbe s prechodkou s kefkou v bielej alebo hnedej farbe, navítané na navíjacom kolese, kľuka s prevodovým mechanizmom, pružinový mechanizmus, elektromotor s vypínačom, centrálnym programovacím, diaľkovým ovládaním.



Predokenná roleta s omietacím boxom, typ A5M, B2M



PLAST. LAMELA RM 37					MAX. ŠÍRKA 1500	
BOX (B mm) BP 058	MAX. VÝŠKA HR Ø 40 V mm	MAX. VÝŠKA HR Ø 50 V mm	KRYCIA VÝŠKA LAMELY mm	POČET LAMIEL NA METER	MAX. PLOCHA	HMOTNOSŤ
125	1210	1320	37	27	3 m ²	2,8 kg/m ²
138	1540	1645				
150	1970	2040				
165	2390	2600				
180	3120	3140				

HLINÍKOVÁ LAMELA M328, 317					MAX. ŠÍRKA 2500	
BOX (B mm) BP 058	MAX. VÝŠKA HR Ø 40 V mm	MAX. VÝŠKA HR Ø 50 V mm	KRYCIA VÝŠKA LAMELY mm	POČET LAMIEL NA METER	MAX. PLOCHA	HMOTNOSŤ
125	1270	965	37	27	5,8 m ²	2,6 kg/m ²
138	1600	1305				
150	2090	2015				
165	2720	2460				
180	3260	2980				
205	4350	4365				

HLINÍKOVÁ LAMELA M411					MAX. ŠÍRKA 3800	
BOX (B mm) BP 058	MAX. VÝŠKA HR Ø 50 V mm	MAX. VÝŠKA HR Ø 60 V mm	KRYCIA VÝŠKA LAMELY mm	POČET LAMIEL NA METER	MAX. PLOCHA	HMOTNOSŤ
125	1005	780	42	24	8 m ²	3,45 kg/m ²
138	1085	870				
150	1460	1210				
165	1835	1620				
180	2340	2020				
205	3535	2930				

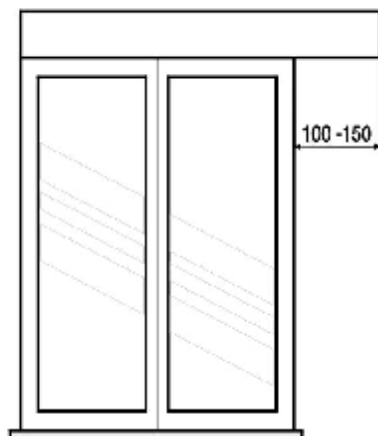
Rolety môžu byť dodané aj s integrovanou samonavíjacou sieťkou proti hmyzu.

Upozornenie - pri použití integrovanej samonavíjacej sieťky musí byť vytýpovaný box o radu väčší.

Príklad: roleta - box 150 ; roleta + integrovaná sieťka - box 165.

ZVLÁŠTNE PŘEVEDENIE VÝKLENKU PRESAH

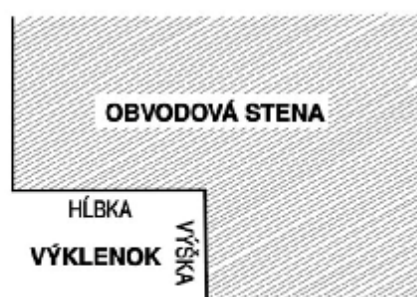
Manuálne ovládanie je vyvedené mimo okenného otvoru (navijáč: zabudovaný v stene)



Rolety môžu byť dodané aj s integrovanou samonaviacou sieťkou proti hmyzu.

Upozornenie - pri použití integrovanej samonavjacej sieťky musí byť vytýpovaný box o radu väčší.

Príklad: roleta - box 150; roleta + integrovaná sieťka - box 165.



Veľkosť rolety treba konzultovať (parametre lamely - max šírka, výška, plocha)

* Výška rolety = výška okna + výška schránky (boxu) mimno b.

ROZMERY VÝKLENKU (mm) - ručné ovládanie presah		
VEĽKOSŤ SCHRÁNKY (BOXU)	HĽBKA	VÝŠKA
125	cca 135	cca 105
138	148	120
150	160	130
165	175	145
180	190	160

Upozornenie: pri týchto rozmeroch výklenku je heraklitová doska zároveň so stenou. Pri použití izolácie v zadnej alebo vrchnej časti výklenku musia byť rozmery výklenku upravené podľa hrúbky izolačného materiálu.

ROZMERY VÝKLENKU (mm) - motor. ovládanie, presah ručné ovládanie		
VEĽKOSŤ SCHRÁNKY (BOXU)	HĽBKA	VÝŠKA
125	cca 135	cca 125
138	148	140
150	160	150
165	175	165
180	190	180

Upozornenie: pri týchto rozmeroch výklenku je heraklitová doska zároveň so stenou. Pri použití izolácie v zadnej alebo vrchnej časti výklenku musia byť rozmery výklenku upravené podľa hrúbky izolačného materiálu.